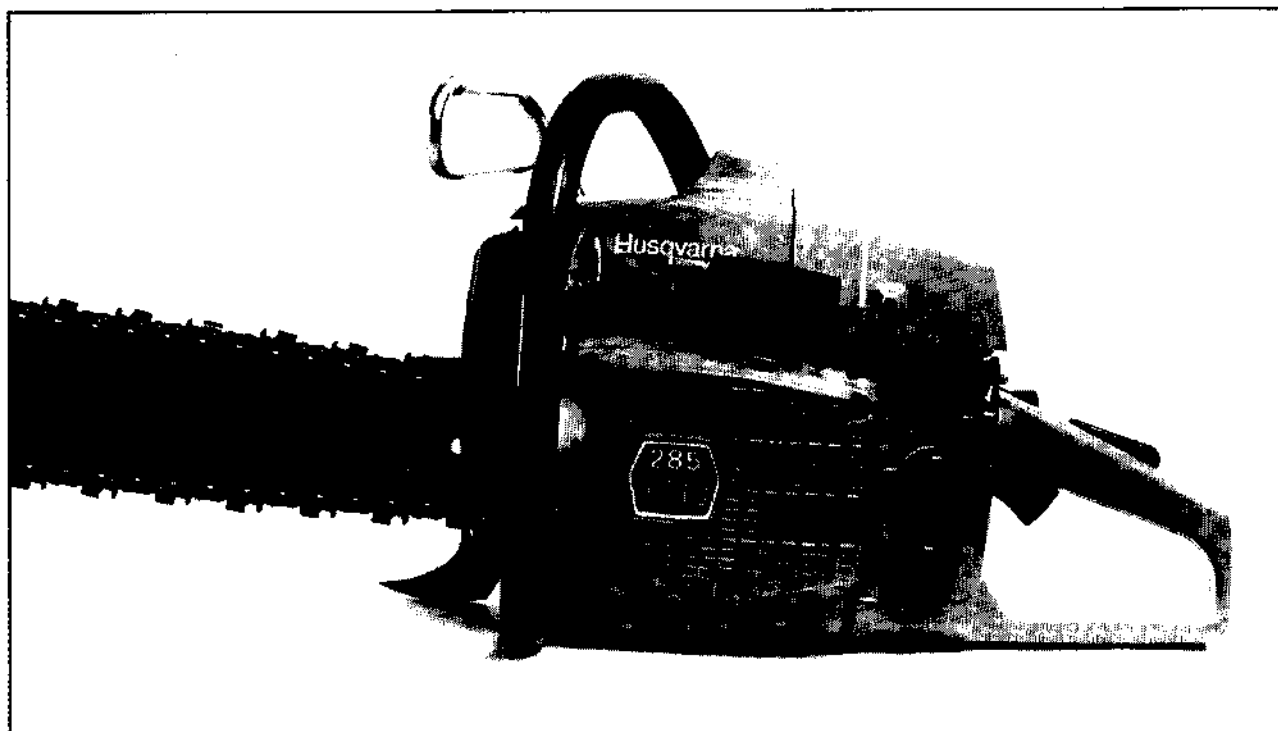


285 CD



2. 1979

Reservdelar

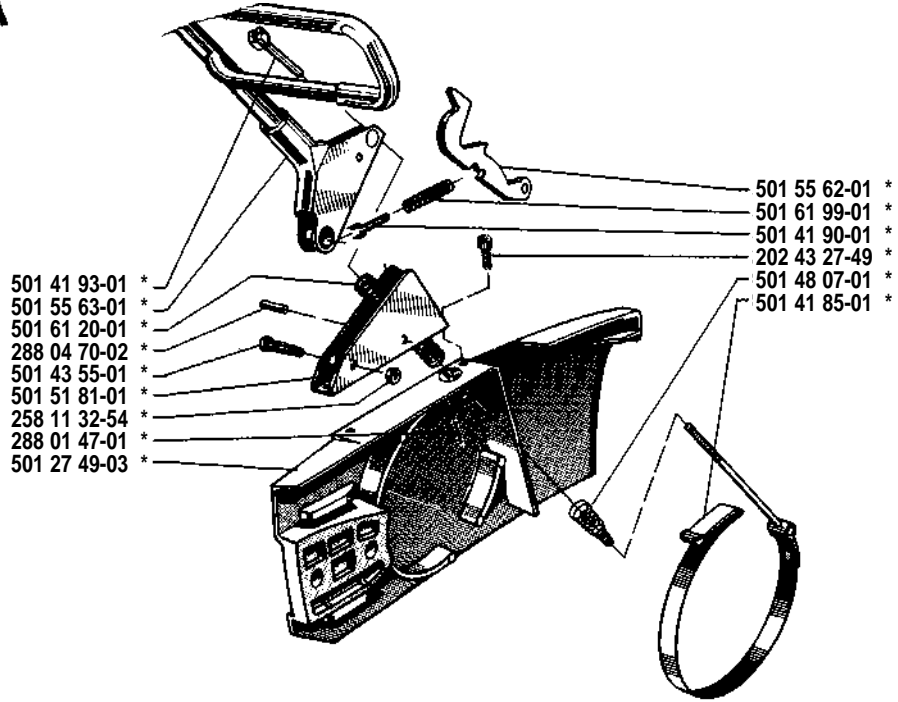
Spare parts

Ersatzteile

Pièces de rechange

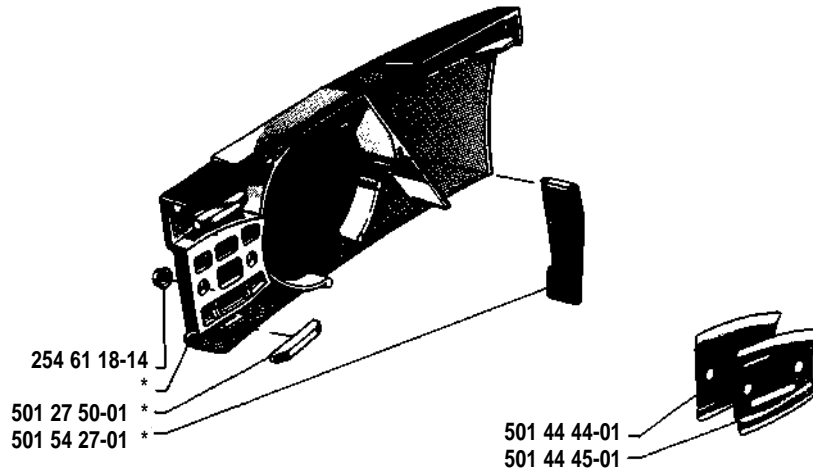
* compl 501 41 80-02

A

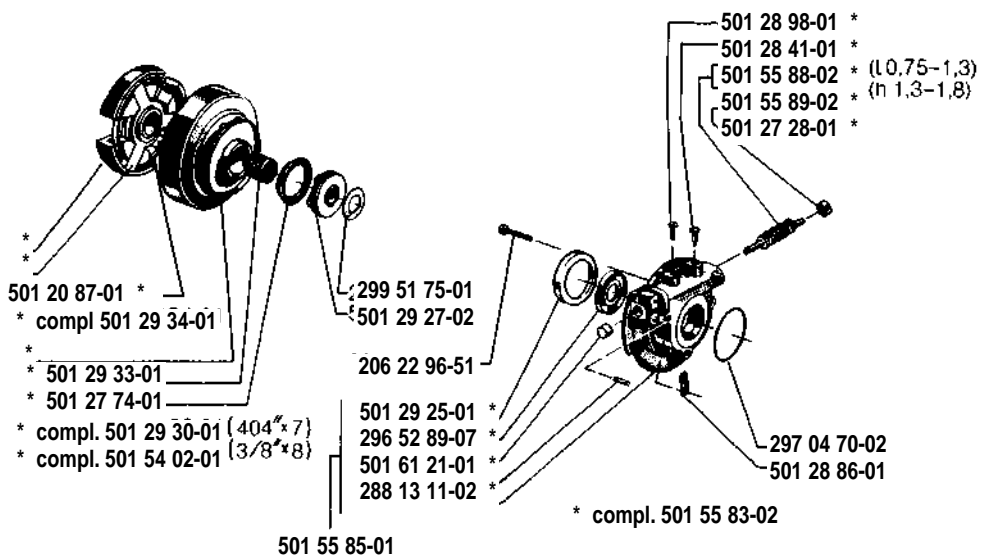


F

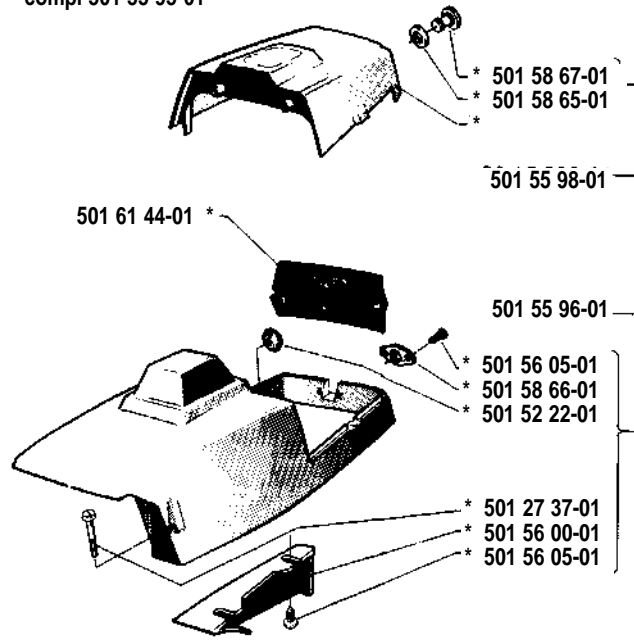
* compl 501 54 45-01



L

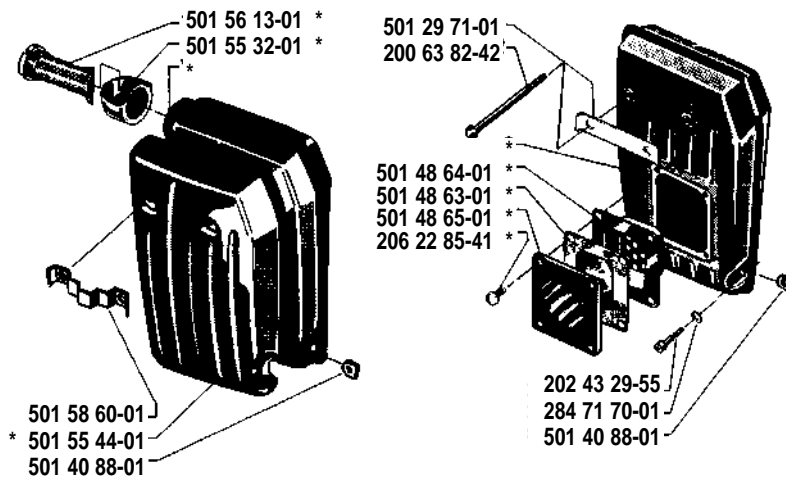


B * compl 501 55 95-01

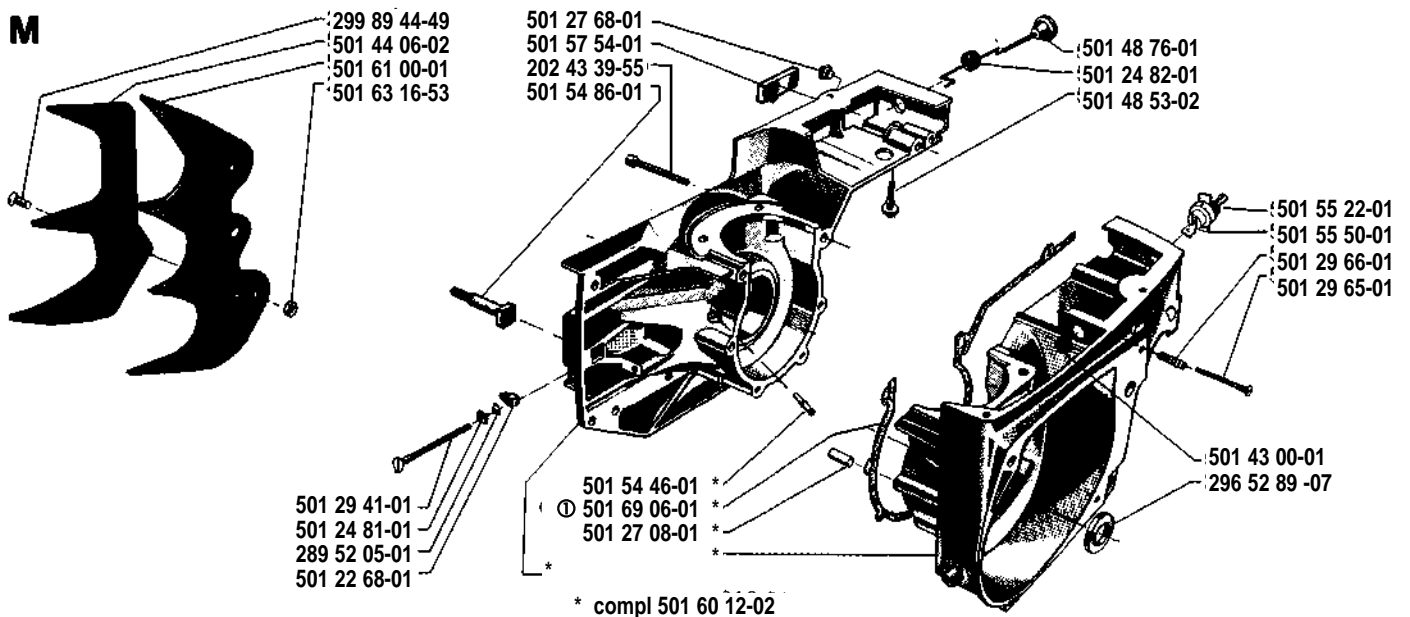


G * compl 501 57 29-01

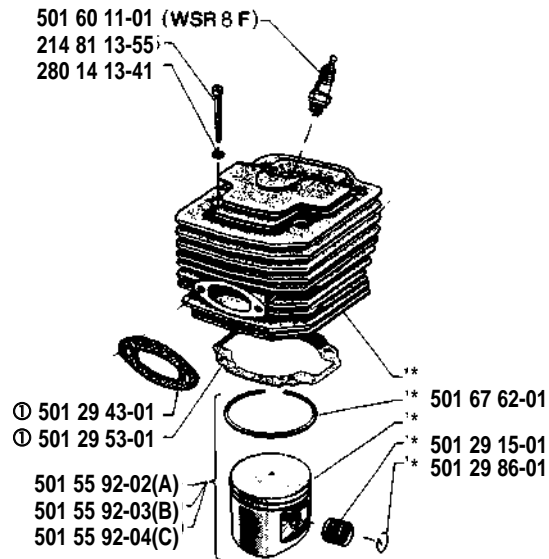
* compl 501 48 61-01



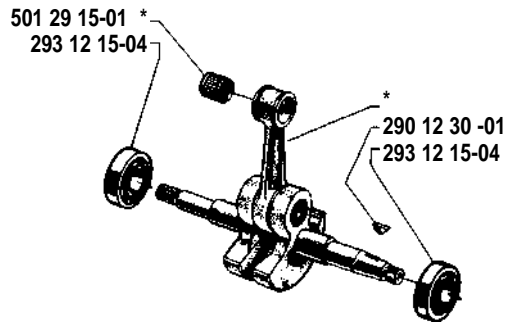
M



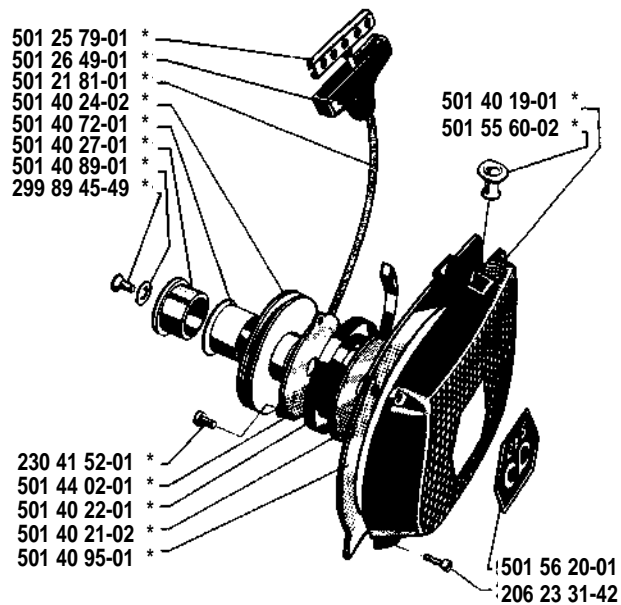
C * compl 501 55 90-01



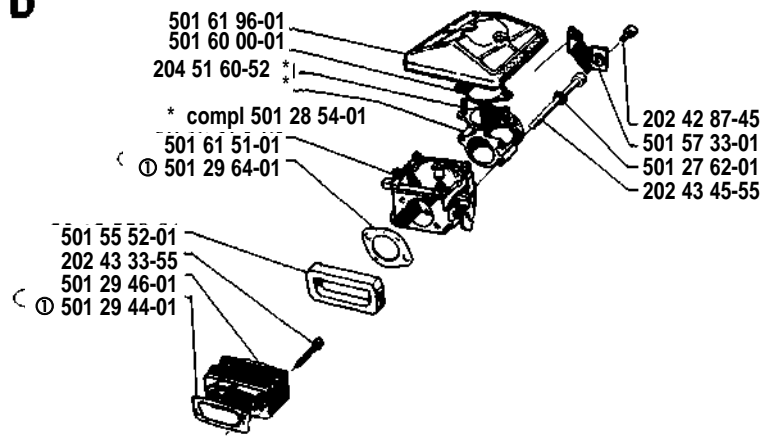
J * compl 501 29 16-61



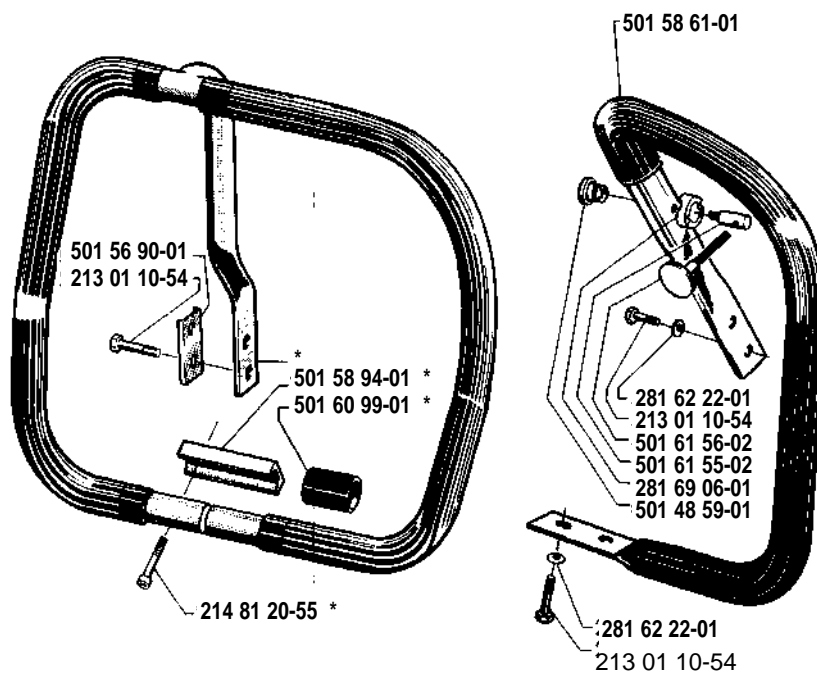
P * compl 501 40 18-02



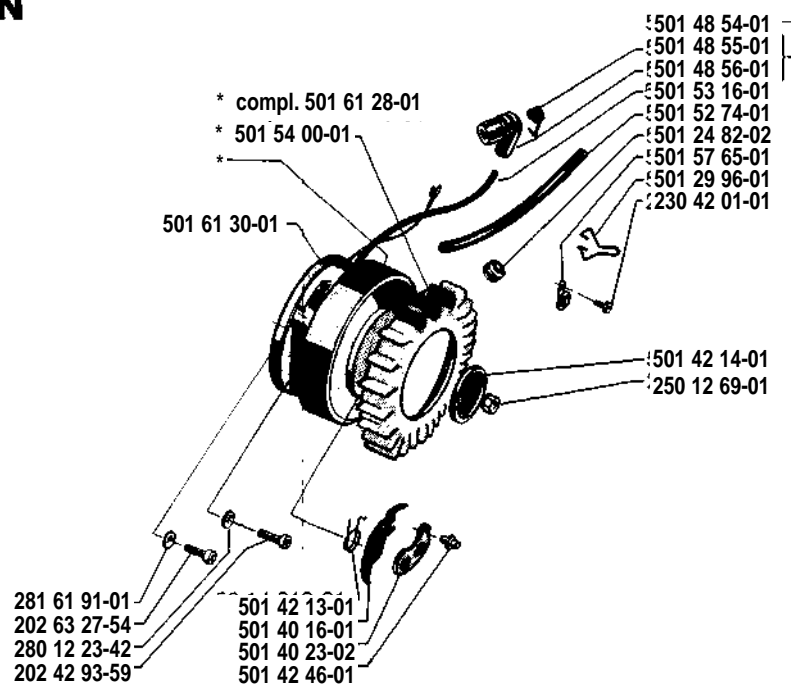
D



K * compl 501 59 75-01

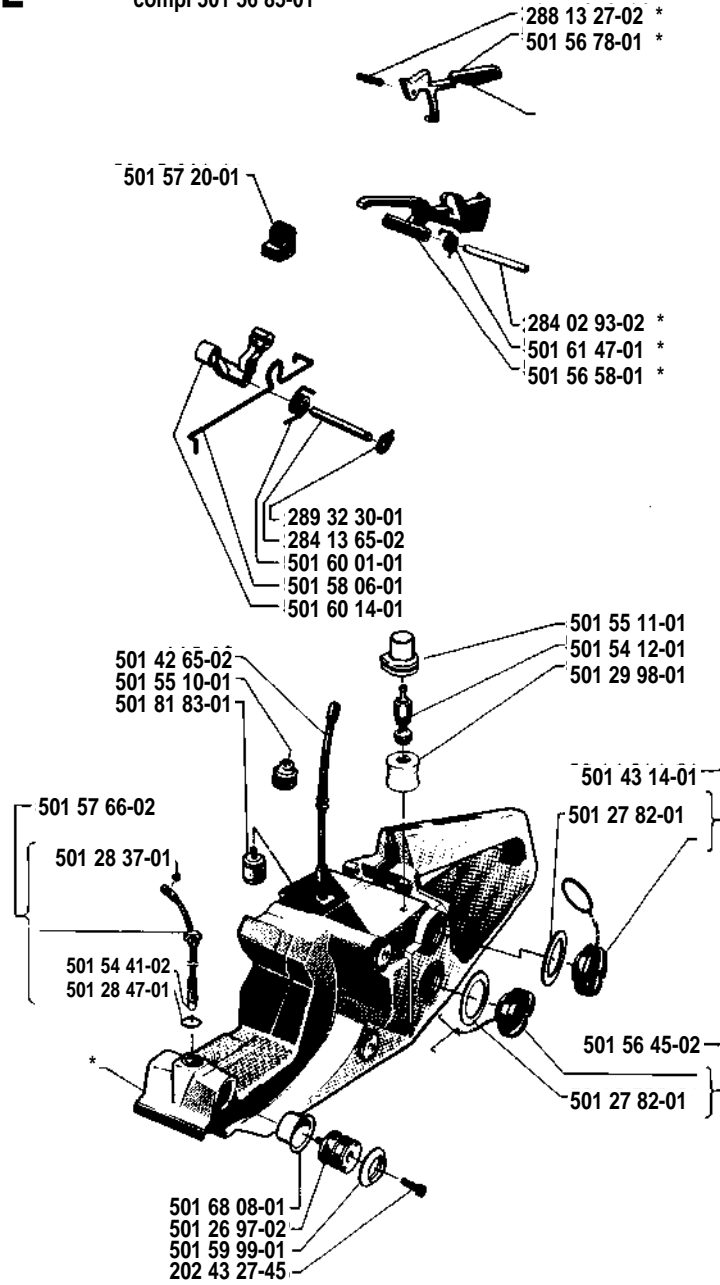


N



E

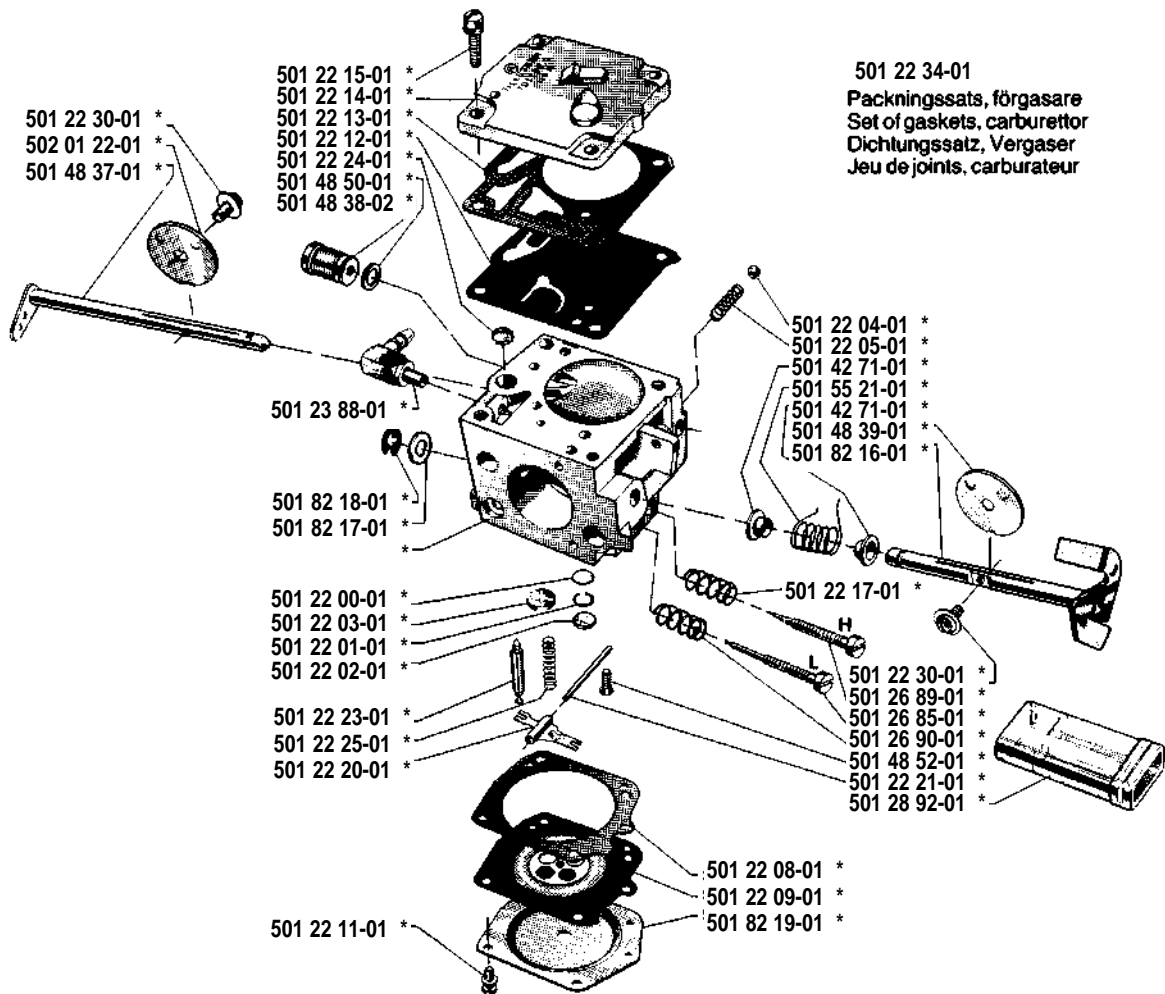
* compl 501 56 85-01



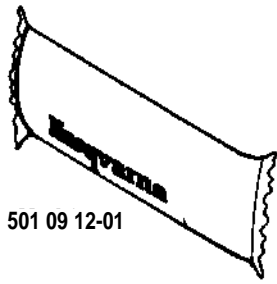
R

* comp. 501 61 51-01

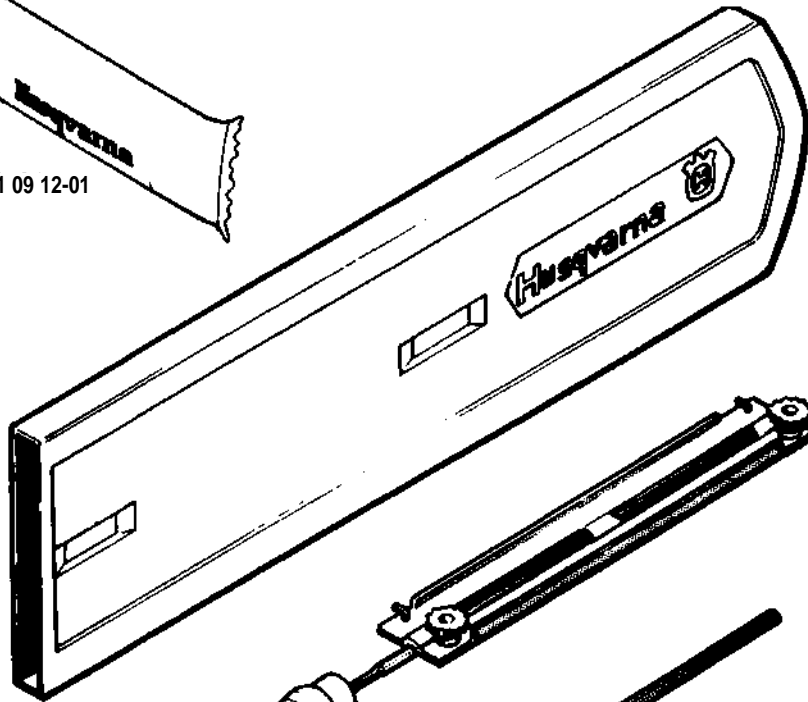
Tillotson HS 136 C



S

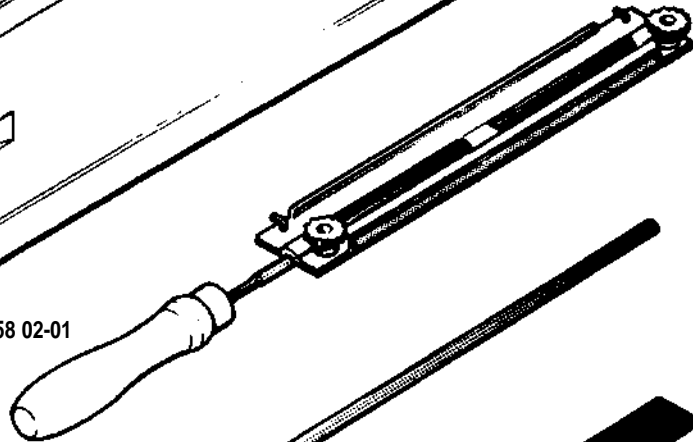


501 09 12-01

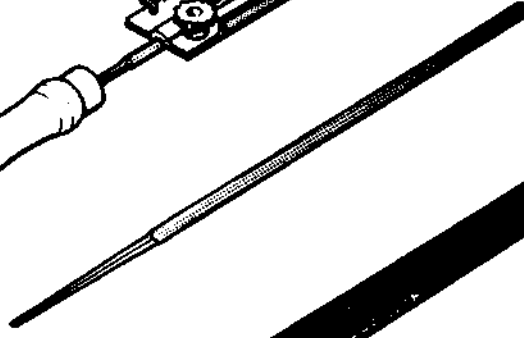


501 44 24-02 (18")

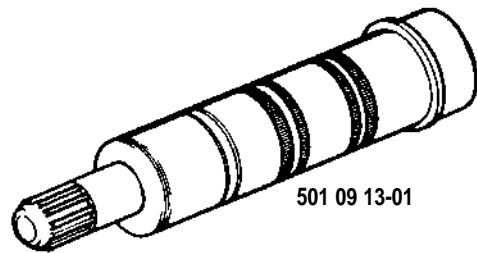
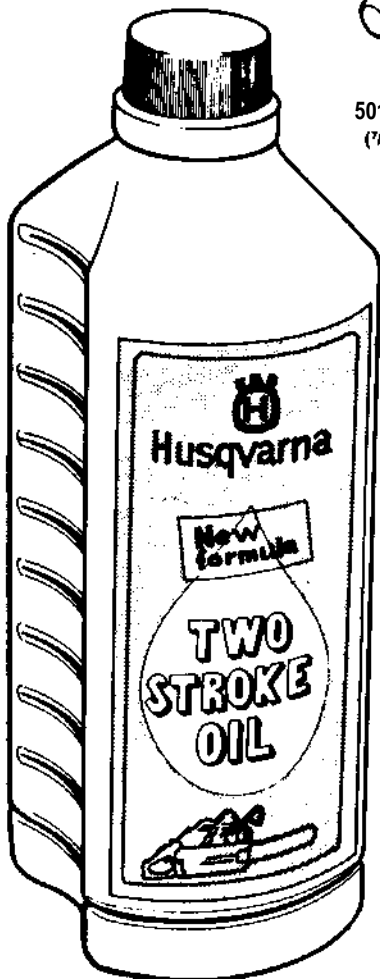
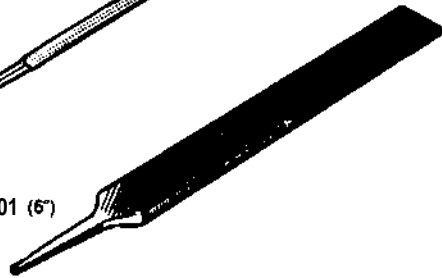
501 58 02-01



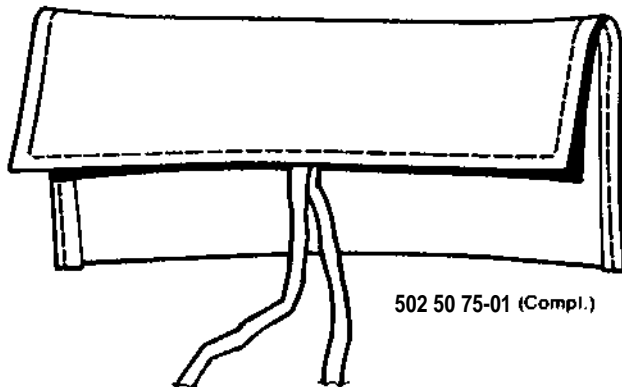
501 07 21-01
(7/32" x 8")



501 07 20-01 (6")



501 09 13-01



502 50 75-01 (Compl.)

Beställn.-nummer Part number Best. Nr No de commande	Ruta Box Viereck Carreau	Anm. Remarks Anm. Notes	Beställn.-nummer Part number Best. Nr No de commande	Ruta Box Viereck Carreau	Anm. Remarks Anm. Notes	Beställn.-nummer Part number Best. Nr No de commande	Ruta Box Viereck Carreau	Anm. Remarks Anm. Notes
20 06 382-42	H		50 12 749-03	A		50 15 316-01	N	
20 24 287-45	D		50 12 750-01	F		50 15 400-01	N	
20 24 293-59	N		50 12 762-01	D		50 15 402-01	L	
20 24 327-45	E		50 12 774-01	L		50 15 412-01	E	
20 24 327-49	A		50 12 782-01	E		50 15 427-01	F	
20 24 329-55	H		50 12 789-01	M		50 15 441-02	F	
20 24 333-55	D		50 12 837-01	E		50 15 445-01	F	
20 24 339-55	M		50 12 841-01	L		50 15 446-01	M	
20 24 345-55	D		50 12 847-01	E		50 15 486-01	M	
20 26 327-54	N		50 12 854-01	D		50 15 510-01	E	
20 45 160-51	D		50 12 886-01	L		50 15 511-01	E	
20 62 285-41	H		50 12 892-01	R		50 15 521-01	R	
20 62 296-51	L		50 12 898-01	L		50 15 522-01	M	
20 62 331-42	N		50 12 906-01	M	①	50 15 532-01	G	
21 30 110-54	K		50 12 915-01	CJ		50 15 544-01	M	
21 48 113-55	C		50 12 916-01	J		50 15 550-01	G	
21 48 120-55	K		50 12 925-01	L		50 15 552-01	M	①
23 04 152-01	N		50 12 927-02	L		50 15 560-02	D	
23 04 201-01	N		50 12 930-01	L		50 15 562-01	N	
25 01 269-01	N		50 12 933-01	L		50 15 563-01	A	
25 08 316-53	M		50 12 934-01	L		50 15 583-02	L	
25 46 118-14	F		50 12 941-01	M		50 15 585-01	L	
25 81 132-54	A		50 12 943-01	C	①	50 15 588-02	L	
28 01 223-42	N		50 12 944-01	D	①	50 15 589-02	L	
28 01 413-41	C		50 12 946-01	D	①	50 15 590-01	C	
28 16 191-01	N		50 12 953-01	C	①	50 15 592-02	C	
28 16 222-01	K		50 12 964-01	D	①	50 15 592-03	C	
28 16 906-01	K		50 12 965-01	M		50 15 592-04	C	
28 40 293-02	E		50 12 966-01	M		50 15 595-01	B	
28 41 365-02	E		50 12 971-01	H		50 15 596-01	B	
28 47 170-01	H		50 12 986-01	C		50 15 598-01	B	
28 80 147-01	A		50 12 996-01	N		50 15 600-01	B	
28 80 470-02	A		50 12 998-01	E		50 15 605-01	B	
28 81 311-02	L		50 14 016-01	N		50 15 613-01	G	
28 81 327-02	E		50 14 018-02	P		50 15 620-01	N	
28 93 230-01	E		50 14 019-01	N		50 15 645-02	E	
28 95 205-01	M		50 14 021-02	N		50 15 658-01	E	
29 01 230-01	J		50 14 022-01	N		50 15 678-01	E	
29 31 215-04	J		50 14 023-02	N		50 15 685-01	E	
29 65 289-07	ML		50 14 024-02	N		50 15 690-01	K	
29 70 470-02	L		50 14 027-01	N		50 15 720-01	E	
29 95 175-01	L		50 14 072-01	N		50 15 729-01	G	
29 98 944-49	M		50 14 088-01	GH		50 15 733-01	D	
29 98 945-49	N		50 14 089-01	N		50 15 754-01	M	
50 12 087-01	L		50 14 095-01	N		50 15 762-01	C	
50 12 181-01	N		50 14 180-02	A		50 15 765-01	N	
50 12 200-01	R		50 14 181-01	A		50 15 766-02	E	
50 12 201-01	R		50 14 185-01	A		50 15 806-01	E	
50 12 202-01	R		50 14 190-01	A		50 15 860-01	G	
50 12 203-01	R		50 14 193-01	A		50 15 861-01	K	
50 12 204-01	R		50 14 213-01	N		50 15 865-01	B	
50 12 205-01	R		50 14 214-01	N		50 15 866-01	B	
50 12 208-01	R		50 14 246-01	N		50 15 867-01	B	
50 12 209-01	R		50 14 265-02	E		50 15 975-01	K	
50 12 211-01	R		50 14 271-01	R		50 15 999-01	E	
50 12 212-01	R		50 14 300-01	M		50 16 000-01	D	
50 12 213-01	R		50 14 314-01	E		50 16 001-01	E	
50 12 214-01	R		50 14 355-01	A		50 16 011-01	C	
50 12 215-01	R		50 14 402-01	N		50 16 012-01	M	
50 12 217-01	R		50 14 406-02	M		50 16 014-01	E	
50 12 220-01	R		50 14 444-01	F		50 16 094-01	K	
50 12 221-01	R		50 14 445-01	F		50 16 099-01	K	
50 12 223-01	R		50 14 466-01	CDM	① compl.	50 16 100-01	M	
50 12 224-01	R		50 14 807-01	A		50 16 120-01	A	
50 12 225-01	R		50 14 837-01	R		50 16 121-01	L	
50 12 230-01	R		50 14 838-02	R		50 16 128-01	N	
50 12 234-01	R	② compl.	50 14 839-01	R		50 16 130-01	N	
50 12 268-01	M		50 14 850-01	R		50 16 144-01	B	
50 12 388-01	R		50 14 852-01	R		50 16 147-01	E	
50 12 481-01	M		50 14 853-02	M		50 16 151-01	DR	
50 12 482-01	M		50 14 854-01	N		50 16 155-02	K	
50 12 482-02	N		50 14 855-01	N		50 16 156-02	K	
50 12 579-01	N		50 14 856-01	N		50 16 196-01	D	
50 12 649-01	N		50 14 859-01	K		50 16 199-01	A	
50 12 685-01	R		50 14 861-01	H		50 16 808-01	E	
50 12 689-01	R		50 14 863-01	H		50 18 216-01	R	
50 12 690-01	R		50 14 864-01	H		50 18 217-01	R	
50 12 697-02	E		50 14 865-01	H		50 18 218-01	R	
50 12 708-01	M		50 14 876-01	M		50 18 219-01	R	
50 12 728-01	L		50 15 183-01	E		50 18 222-01	B	
50 12 737-01	B		50 15 274-01	N		50 20 122-01	R	

① = 501 44 66-01
Packningssats
Set of gaskets
Dichtungssatz
Jeu de joints